

TODO®

A Gardner Denver Product

Technical
Information

**TODO-MATIC®
DRY-BREAK COUPLINGS**



Technical Information

Part 1



For safe fluid handling

TODO® was established as a family company based in Töreboda, central Sweden.

With over 35 years of experience TODO® are widely recognised as the worlds leading manufacturer of Dry-Break couplings. In 2006 TODO® became a prominent brand within the Gardner Denver Inc. Fluid Transfer Division.



Designed for today's expanding global market

Our range of products are supplied into a diverse range of industries including road and railcar loading/unloading, container filling, ship to shore transfer, offshore supply vessels, chemical and pharmaceutical industry, LPG industry, aviation and military refuelling.

Suitable for the most demanding applications

Our TODO-MATIC® and TODO-GAS® coupling range offers the largest selection of sizes and material available from any manufacturer. Together with supporting products such as TODO® SAFETY BREAK-AWAY couplings and swivels TODO® offer an unequalled range of fluid and gas transfer solutions to satisfy the most demanding of applications.

Safety and operational benefits

TODO-MATIC® DRY-BREAK® couplings provide a simple, quick, safe and environmentally friendly method for the handling of liquids and gasses. They minimise risk of operator exposure to emissions, provide better ergonomics, reduce human error and achieve commercial benefits through time saving / clean up costs.

TODO-MATIC® are available in aluminium, gunmetal and stainless steel 316L with special materials such as Hastelloy C276 available to order.

Sizes: 1" (DN 25) to 6" (DN 150).

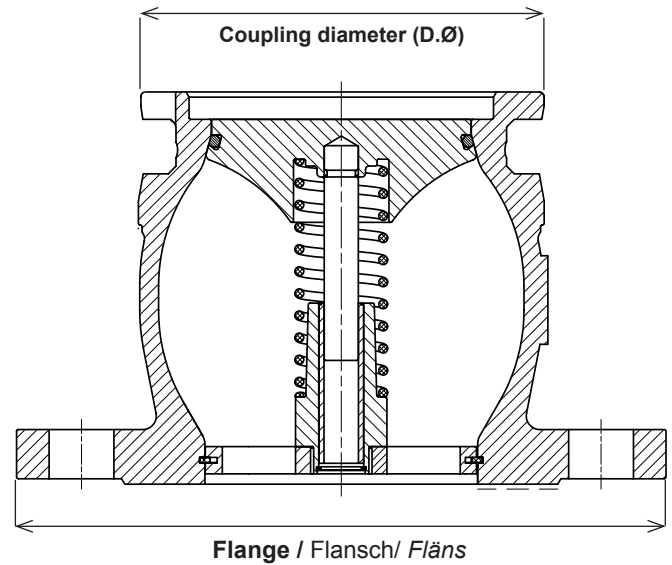
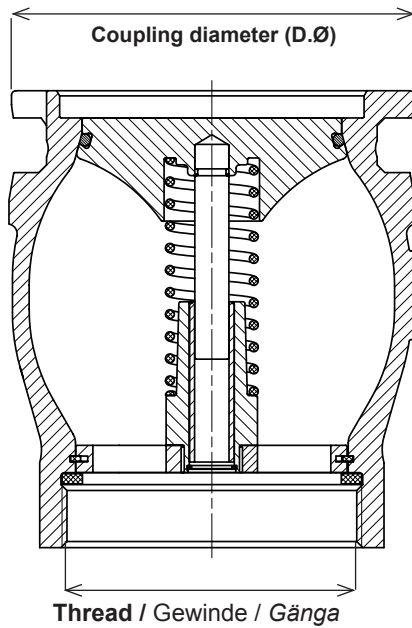
Index

Material	Identification	4
-----------------	----------------------	---

Technical	TODO-MATIC® Tank Unit	5
	TODO-MATIC® Hose Unit	6
	Flange measurement	7-8
	Selectivity 56 mm,70 mm,105 mm,119 mm,164 mm	9-11
	Piston stroke.....	12

How it works	Function	13
	Flow capacity.....	14

TODO-MATIC® Tank unit



Tank unit with thread

Vaterteil mit Gewinde / Tankdel med gänga

Thread Gewinde Gänga	According to: Nach Standard: Enligt standard:
BSP	ISO 228-G
NPT	ANSI B.2.1

Tank unit with flange

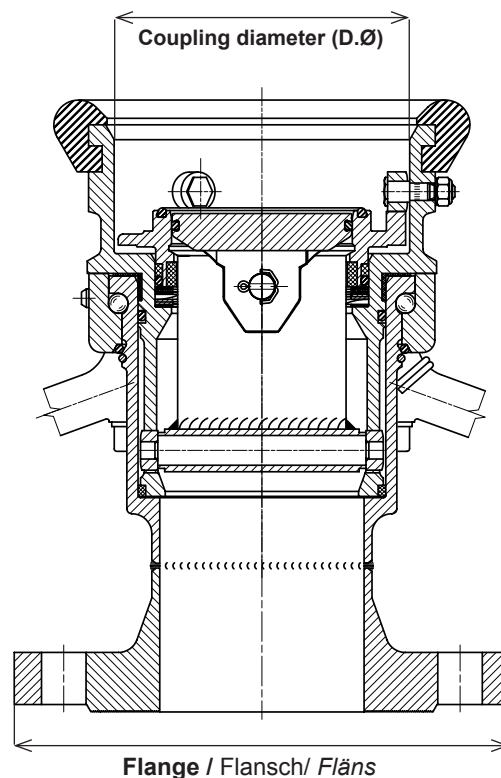
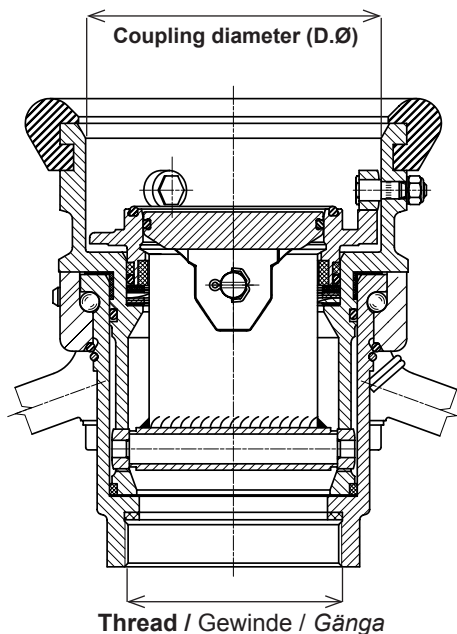
Vaterteil mit Flansch / Tankdel med fläns

Flange Flansche Fläns	Drilled according to: Gebohrt nach Standard: Borrade enligt standard:
EN	EN 1092-1
DIN	DIN 2631, DIN 2633
ASA	ANSI B16.5
TW	DIN 28459
T.T.M.A.	RP No. 28-04

Dimensions

Dimension Tank unit DN Muttereil Dimension slangdel		Coupling diameter Kupplungsdurchmesser Fattningsdiameter
Inch	DN	D.Ø
¾"	19 DN	56 mm
1"	25 DN	56 mm
1¼"	32 DN	56 mm
1½"	40 DN	70 mm
2"	50 DN	70 mm
2½"	65 DN	105 mm
3"	80 DN	119 mm
4"	100 DN	164 mm
6"	150 DN	238 mm

TODO-MATIC® Hose unit



Hose unit with thread

Mutterteil mit Gewinde / Slangdel med gänga

Thread Gewinde Gänga	According to Nach Standard Enligt standard
BSP	ISO 228-G
NPT	ANSI B.2.1

Hose unit with flange

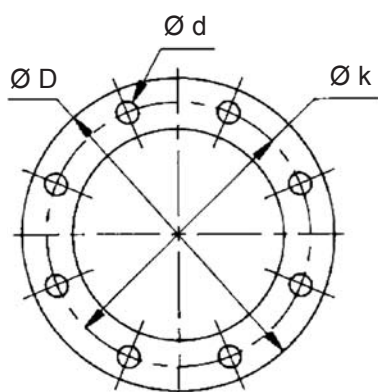
Mutterteil mit Flansch / Slangdel med fläns

Flange Flansche Fläns	Drilled according to Gebohrt nach Standard Borrade enligt standard
EN	EN 1092-1
DIN	DIN 2631, DIN 2633
ASA	ANSI B16.5
TW	DIN 28459
T.T.M.A.	RP No. 28-04

Dimensions

Dimension Hose unit DN Mutterteil Dimension slangdel		Coupling diameter Kupplungsdurchmesser Fattningsdiameter
Inch	DN	D.Ø
¾"	19 DN	56 mm
1"	25 DN	56 mm
1¼"	32 DN	56 mm
1½"	40 DN	70 mm
2"	50 DN	70 mm
2½"	65 DN	105 mm
3"	80 DN	119 mm
4"	100 DN	164 mm
6"	150 DN	238 mm

Flange measurement



$\varnothing D$ = **Diameter** / Durchmesser / *Diameter*
 $\varnothing k$ = **Centre diameter** / Zentrum Durchmesser / *Centrum diameter*
 n = **Number of holes** / Lochanzahl / *Antal hål*
 $\varnothing d$ = **Hole diameter** / Lochdurchmesser / *Hål diameter*

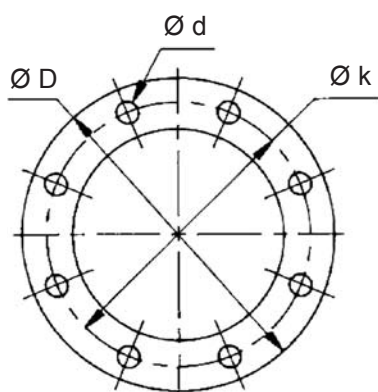
EN 1092-1 *									
DN	PN 10/16				PN 25/40				INCH
	$\varnothing D$	$\varnothing k$	n	$\varnothing d$	$\varnothing D$	$\varnothing k$	n	$\varnothing d$	
19	-	-	-	-	105	75	4	14	¾
25	-	-	-	-	115	85	4	14	1
32	-	-	-	-	140	100	4	18	1¼
40	-	-	-	-	150	110	4	18	1½
50	165	125	4	18	165	125	4	18	2
65	185	145	4	18	185	145	8	18	2½
80	200	160	8	18	200	160	8	18	3
100	220	180	8	18	235	190	8	22	4
125	250	210	8	18	270	220	8	26	5
150	285	240	8	22	300	250	8	26	6

* EN 1092-1 replaces DIN standard as from 1st January 2007 / EN 1092-1 ersetzt DIN-Standard ab 1. Januar 2007 / En 1092-1 ersätter DIN standarden fr o m 1 januari 2007.

Flange translation EN 1092 ---- DIN

EN 1092-1	DIN
EN 1092-1 PN 6	DIN 2631
EN 1092-1 PN 10	DIN 2632
EN 1092-1 PN 16	DIN 2633
EN 1092-1 PN 25	DIN 2634
EN 1092-1 PN 40	DIN 2635
EN 1092-1 Type B Raised Face	DIN 2526 Form C
EN 1092-1 Type C Tongue	DIN 2512 Feder (Form F)
EN 1092-1 Type D Groove	DIN 2512 Nut (Form N)
EN 1092-1 Type E Spigot	DIN 2513 Vorsprung (Form V)
EN 1092-1 Type F Recess	DIN 2513 Rücksprung (Form R)

Flange measurement



$\varnothing D$ = **Diameter** / Durchmesser / *Diameter*
 $\varnothing k$ = **Centre diameter** / Zentrum Durchmesser / *Centrum diameter*
 n = **Number of holes** / Lochanzahl / *Antal hål*
 $\varnothing d$ = **Hole diameter** / Lochdurchmesser / *Hål diameter*

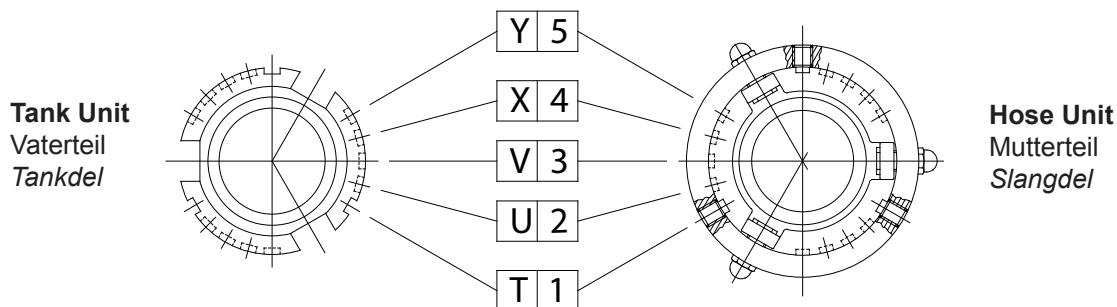
ANSI/ASA B16,5									
	150 psi				300 psi				
DN	$\varnothing D$	$\varnothing k$	n	$\varnothing d$	$\varnothing D$	$\varnothing k$	n	$\varnothing d$	INCH
19	98	70	4	16	117	82	4	19	¾
25	108	79	4	16	124	89	4	19	1
32	117	89	4	16	133	98	4	19	1¼
40	127	98	4	16	156	114	4	22	1½
50	152	121	4	19	165	127	8	19	2
65	178	140	4	19	190	149	8	22	2½
80	190	152	4	19	209	168	8	22	3
100	229	190	8	19	254	200	8	22	4
125	254	216	8	22	279	235	8	22	5
150	279	241	8	22	317	270	12	22	6
200	343	298	8	22	381	330	12	25	8

T.T.M.A.					
DN	$\varnothing D$	$\varnothing k$	n	$\varnothing d$	INCH
50	114,3	95,3	6	11,1	2
80	142,9	123,8	8	11,1	3
100	168,3	149,2	8	11,1	4
125	196,9	177,8	12	11,1	5
150	228,6	206,4	12	11,1	6
200	276,2	257,2	16	11,1	8

TW DIN 28459					
	DN	$\varnothing D$	$\varnothing k$	n	$\varnothing d$
TW1	80	154	130	8	11
TW3	100	174	150	8	14
TW5	125	204	176	8	14
TW7	150	240	210	12	14

Selectivity Ø 56mm - Ø 70mm

Ø 56mm



Each unit can be provided with selectivity according to two systems; from T to Y with 5 alternatives or from 12 to 45 with 10 alternatives (see table). When ordering, please add chosen selectivity to the article number, e.g. 7100-1407/SEL T (7100-1407/SEL 12).

Jede Kupplung kann mit einer Codierung gemäss der 2 folgenden Möglichkeiten ausgewählt werden: von T bis Y mit 5 Alternativen oder von 12 bis 45 mit 10 Alternativen (siehe Tabelle). Bei Bestellung bitte die gewünschte Codierung hinter der Artikelnummer der Kupplung angeben, z.B. 7100-1407/SEL T oder 7100-1407/SEL 12.

Varje koppling kan förses med selektivitet enligt två system; från T till Y med 5 alternativ, eller från 12 till 45 med 10 alternativ (se tabell). Vid beställning anges önskad selektivitet efter kopplingens detaljnummer, t.ex. 7100-1407/SEL T (7100-1407/SEL 12).

Optional selectivity's / Selektivitäten zur Auswahl / Selektivitetsvarianter

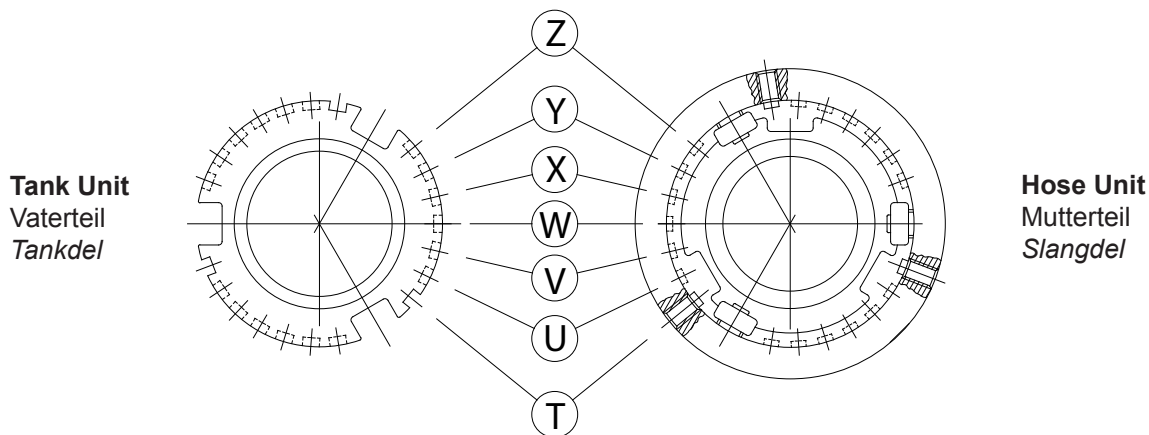
With 5 optional:
Mit 5 Alternativen:
Med 5 alternativ:

T	U	V	X	Y
---	---	---	---	---

With 10 optional:
Mit 10 Alternativen:
Med 10 alternativ:

12	13	14	15	23
24	25	34	35	45

Ø 70mm



Each unit can be provided with selectivity from TU to YZ with 21 alternatives (see table). When ordering, please add chosen selectivity to the article number, e.g. 5006A-1407/SEL TU).

Jede Kupplung kann mit einer Codierung von TU bis YZ mit 21 Alternativen ausgewählt werden (siehe Tabelle). Bei Bestellung bitte die gewünschte Codierung hinter der Artikelnummer der Kupplung angeben, z.B. 5006A-1407/SEL TU.

Varje koppling kan förses med selektivitet från TU till YZ med 21 alternativ (se tabell). Vid beställning anges önskad selektivitet efter kopplingens detaljnummer, t.ex. 5006A-1407/SEL TU).

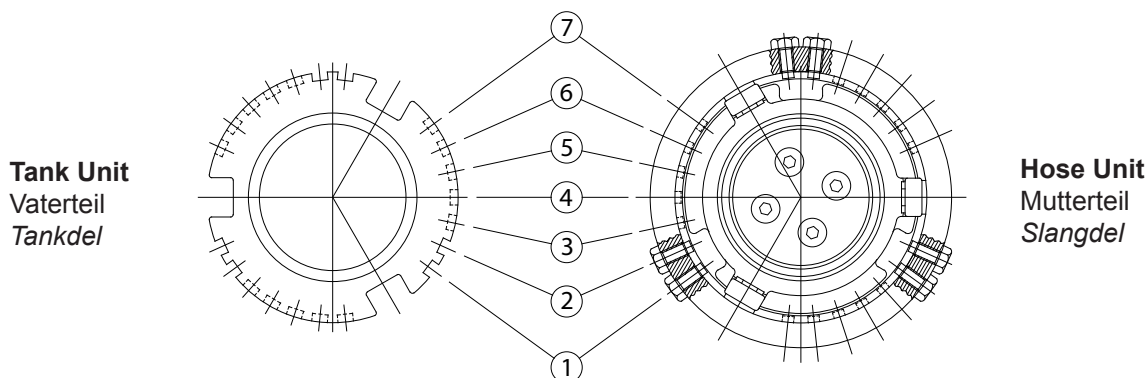
Optional selectivity's / Selektivitäten zur Auswahl / Selektivitetsvarianter

With 21 optional:
Mit 21 Alternativen:
Med 21 alternativ:

TU	TV	TW	TX	TY	TZ	UV
UW	UX	UY	UZ	VW	VX	VY
VZ	WX	WY	WZ	XY	XZ	YZ

Selectivity Ø 105mm - Ø 119mm

Ø 105mm



Each unit can be provided with selectivity from 12 to 67 with 21 alternatives (see table). When ordering, please add chosen selectivity to the article number, e.g. 5332G-1307/SEL 12.

Jede Kupplung kann mit einer Codierung von 12 bis 67 mit 21 Alternativen ausgewählt werden (siehe Tabelle). Bei Bestellung bitte die gewünschte Codierung hinter der Artikelnummer der Kupplung angeben, z.B. 5332G-1307/SEL 12.

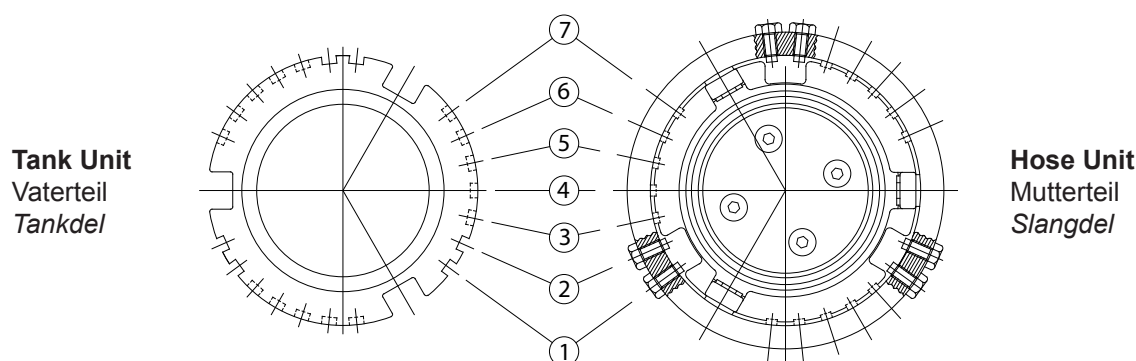
Varje koppling kan förses med selektivitet från 12 till 67 med 21 alternativ (se tabell). Vid beställning anges önskad selektivitet efter kopplingens detaljnummer, t.ex. 5332G-1307/SEL 12.

Optional selectivity's / Selektivitäten zur Auswahl / Selektivitetsvarianter

With 21 optional:
Mit 21 Alternativen:
Med 21 alternativ:

12	13	14	15	16	17	23
24	25	26	27	34	35	36
37	45	46	47	56	57	67

Ø 119mm



Each unit can be provided with selectivity from 12 to 67 with 21 alternatives (see table). When ordering, please add chosen selectivity to the article number, e.g. 5532F-1307/SEL 12.

Jede Kupplung kann mit einer Codierung von 12 bis 67 mit 21 Alternativen ausgewählt werden (siehe Tabelle). Bei Bestellung bitte die gewünschte Codierung hinter der Artikelnummer der Kupplung angeben, z.B. 5532F-1307/SEL 12.

Varje koppling kan förses med selektivitet från 12 till 67 med 21 alternativ (se tabell). Vid beställning anges önskad selektivitet efter kopplingens detaljnummer, t.ex. 5532F-1307/SEL 12.

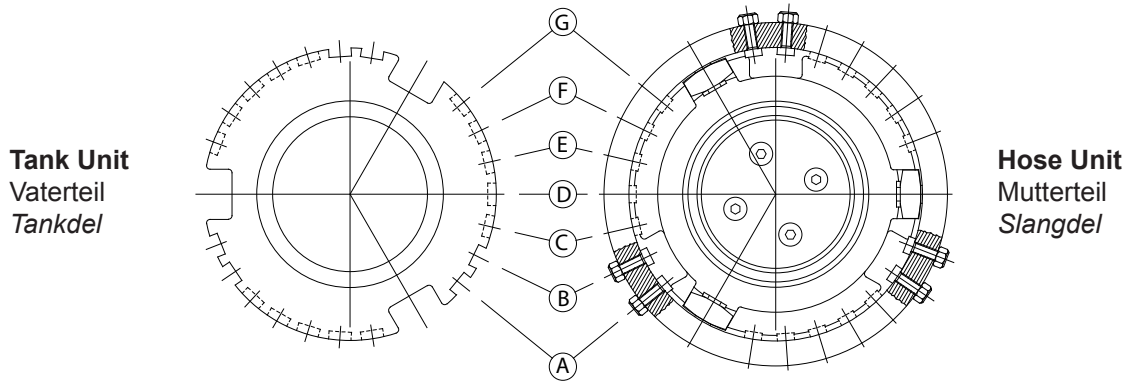
Optional selectivity's / Selektivitäten zur Auswahl / Selektivitetsvarianter

With 21 optional:
Mit 21 Alternativen:
Med 21 alternativ:

12	13	14	15	16	17	23
24	25	26	27	34	35	36
37	45	46	47	56	57	67

Selectivity Ø 164mm

Ø 164mm



Each unit can be provided with selectivity from AB to FG with 21 alternatives (see table). When ordering, please add chosen selectivity to the article number, e.g. 5632G-1307/SEL 12.

Jede Kupplung kann mit einer Codierung von AB bis FG mit 21 Alternativen ausgewählt werden (siehe Tabelle). Bei Bestellung bitte die gewünschte Codierung hinter der Artikelnummer der Kupplung angeben, z.B. 5632G-1307/SEL 12.

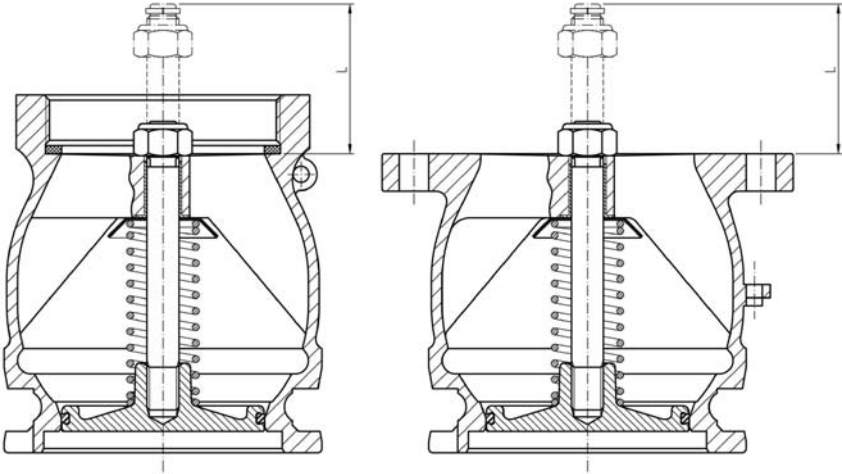
Varje koppling kan förses med selektivitet från AB till FG med 21 alternativ (se tabell). Vid beställning anges önskad selektivitet efter kopplingens detaljnummer, t.ex. 5632G-1307/SEL 12.

Optional selectivity's / Selektivitäten zur Auswahl /
Selektivitätsvarianten

With 21 optional:
Mit 21 Alternativen:
Med 21 alternativ:

AB	AC	AD	AE	AF	AG	BC
BD	BE	BF	BG	CD	CE	CF
CG	DE	DF	DG	EF	EG	FG

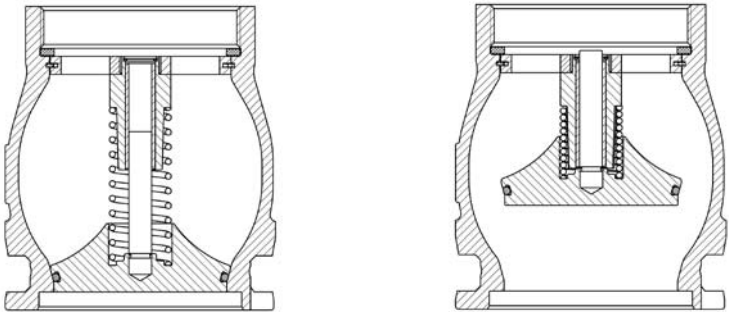
Tank units with protruding piston (in connected position)



DN	Coupling diameter	Length
3/4"-1 1/4"	Ø 56 mm	25 mm
1 1/2"-2"	Ø 70 mm	34 mm
2 1/2"-3"	Ø 105 mm	54 mm
3"	Ø 119 mm	57 mm
4"	Ø 164 mm	54 mm
4"	Ø 164 mm	66 mm
6"	Ø 238 mm	65 mm

Tank units without protruding piston

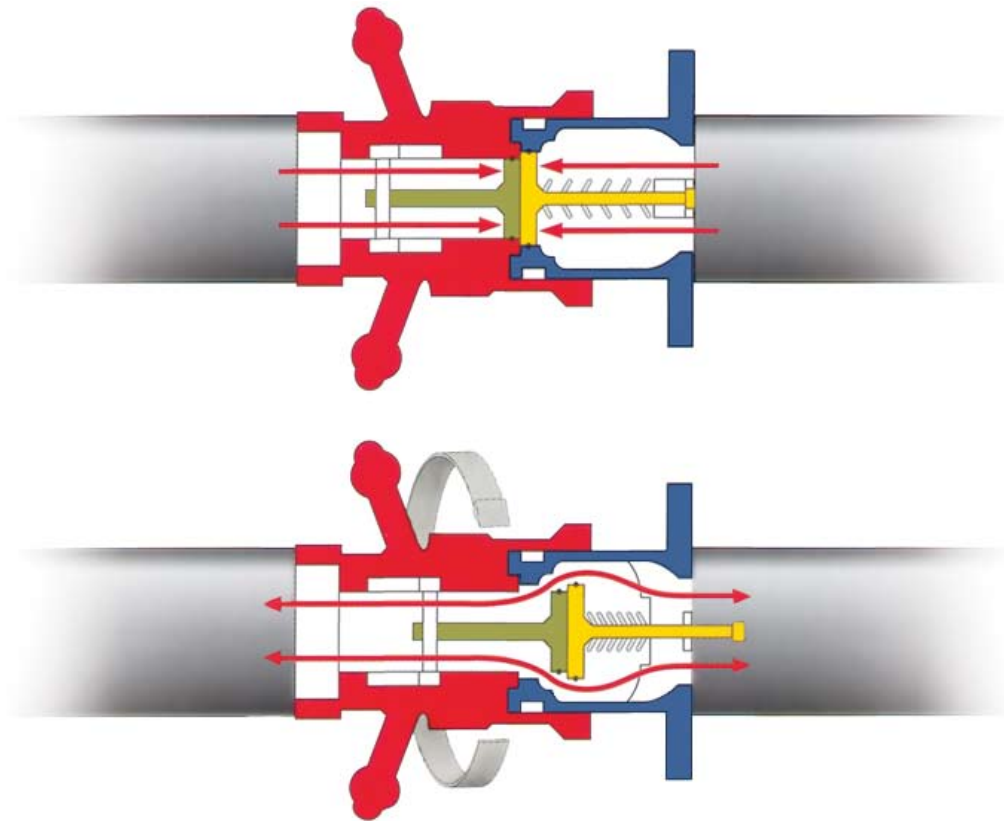
Can be installed in close proximity to isolation valve.



DN	Material	Connection
2"	Stainless Steel	Thread, flange
2 1/2"	Stainless Steel	Thread
3"	Stainless Steel	Thread, flange
4"	Stainless Steel	Flange

Function

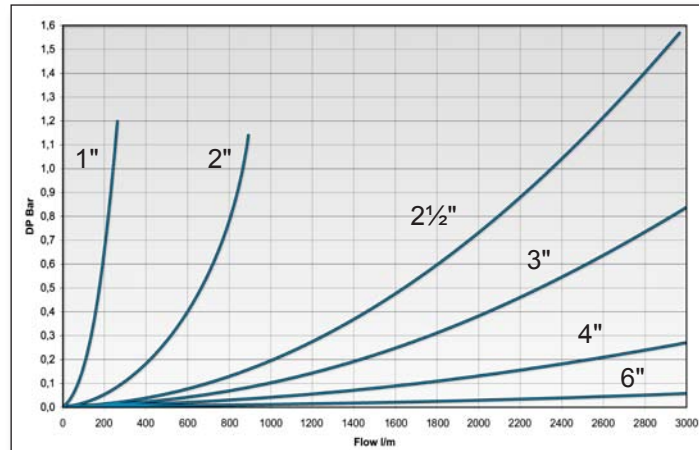
After connecting to the Tank Unit turning the Hose Unit 15 degrees clockwise locks the coupling halves together. At this stage the valves are still closed and will not be opened until a further rotation of 90 degrees has been performed. Product can now flow. To close the valve and to unlock the units, reverse the procedure.



Flow capacity

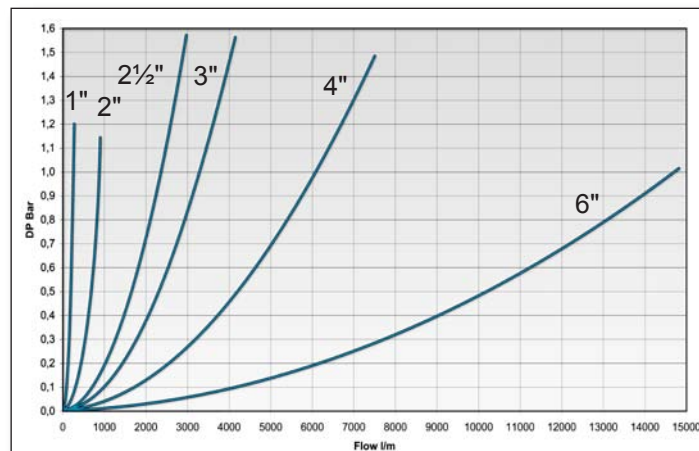
TODO-MATIC® DRY-BREAK® couplings offer high flow capacity.

Media: water. Temperature: 20 C.



Pressure drop for 1" to 6", scale 0-3000 l/min.

Media: water. Temperature: 20 C.



Pressure drop for 1" to 6", scale 0-15000 l/min.

